



スタンレー ドットマトリックス・キャラクタタイプLCDモジュール

# GMD2020BLY

# GMD2021BLY

## 概要

GMD2020BLY(20文字2行)は、LCD、CMOSドライバ、コントローラLSI、よりなるドットマトリックスLCDモジュールです。

このモジュールは、英数字文字の表示が可能な5×7のドットマトリックスが使用されており、コントロール、リフレッシュ、ディスプレイ等のあらゆる機能は、ボード上のコントローラによって操作されます。

さらに、160種類のJIS準拠文字を表示することができます。

入出力は、4ビットまたは8ビットのMPUにインターフェイスする事ができ、豊富なコントロールコマンドを使って文字表示や表示シフト等を簡単に実行できます。

また、キャラクタジェネレータRAMの内蔵により、ユーザーの自由なパターンを表示させることが可能です。

環境対応品 : 2003年2月発効のRoHS指令に準拠。

・GMD2020BLY 最良視認方向 : 6時  
・GMD2021BLY 最良視認方向 : 12時

## 特長

- ・コントローラLSIを内蔵(各種コントローラコマンドあり)
- ・文字構成は、5×7ドット、カーソル付き
- ・キャラクタジェネレータROM内蔵・・・5×7ドット(英数文字96文字、カタカナ64文字)
- ・キャラクタジェネレータRAM・・・5×7ドット(ユーザーの自由なパターンが可能8文字)

## 製品仕様

項目	仕様	単位
表示文字構成	20文字(W)×2行(H)	-
外形寸法	115.0(W)×36.0(H)×16.0(D)	mm
有効表示範囲	83.0(W)×18.6(H)	mm
文字寸法	3.20(W)×5.55(H)	mm
ドットピッチ	0.65(W)×0.70(H)	mm
LCDモード *1	TNモード 反射透過型ポジティブ	-
デューティー比	1/16	duty
バックライト	LED(イエローグリーン)	-
インターフェイス	4または8ビット MPU	-
重量	約60	g

\*1 : 液晶パネルの色調は、特性上環境温度により変化します。

絶対最大定格

環境条件

項目		最小	最大	備考
周囲温度 ( = T a )	動作	0	+ 50	-
	保存	- 20	+ 70	-
湿度	注記参照		結露無きこと	
振動	JIS C 60068-2-6 : 1999 に準ずる		信頼性試験項目参照	
衝撃	JIS C 60068-2-27:1995 に準ずる		信頼性試験項目参照	
腐食ガス	無きこと		-	

注 : T a + 4 0      9 0 % R H   m a x .  
T a > + 4 0      絶対湿度が T a = + 4 0      9 0 % R H 以下の条件であること。

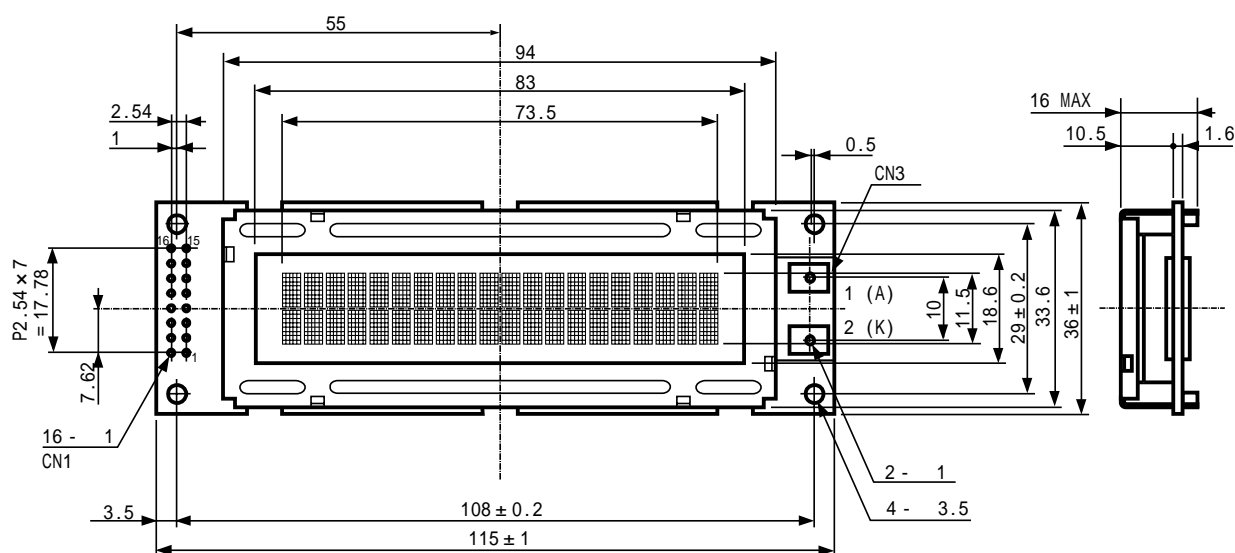
電気的条件

( T a = 0 ~ + 5 0 )

項目	記号	最小	最大	単位	備考
ロジック用電源電圧	VDD-VSS	0	7	V	
ロジック用入力電圧	VI	VSS	VDD	V	
液晶駆動用電源電圧	VDD-VEE	0	13	V	

外形図

指示なき公差は、 $\pm 0.5$  mm  
板金表面処理：電着黒塗装



電気の仕様

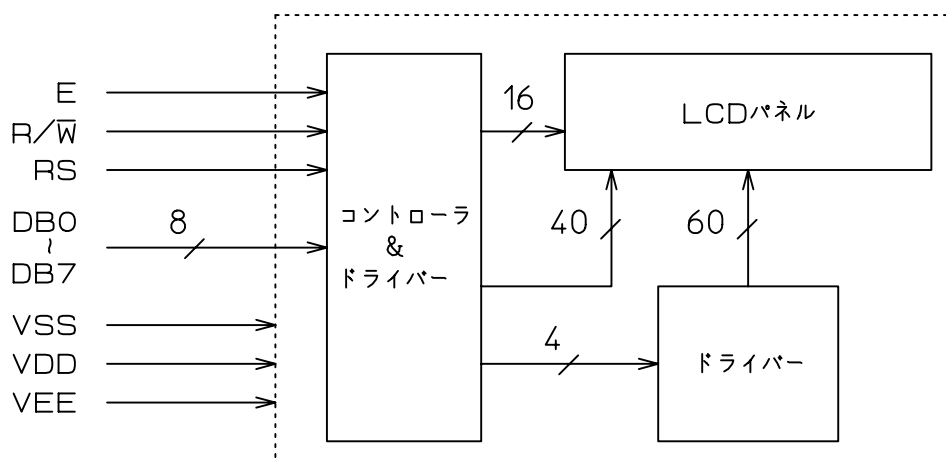
電気的特性 - 液晶駆動部

( $T_a = 0 \sim +50$ 、 $duty = 1/16$ )

項目	記号	最小	標準	最大	単位	備考
ロジック用電源電圧	VDD-VSS	4.75	5.0	5.25	V	-
入力Hレベル電圧	VIH	2.2	-	VDD	V	-
入力Lレベル電圧	VIL	-0.3	-	0.6	V	-
出力Hレベル電圧	VOH	2.4	-	-	V	*1
出力Lレベル電圧	VOL	-	-	0.4	V	*2
電源電流	IDD	-	1.0	3.0	mA	*3
液晶駆動用電源電圧	VDD-VEE	3.0	-	11.0	V	-

- \* 1 :  $-I_{OH} = 0.205 \text{ mA}$
- \* 2 :  $I_{OL} = 1.2 \text{ mA}$
- \* 3 :  $V_{DD} - V_{SS} = 5 \text{ V}$

ブロックダイアグラム

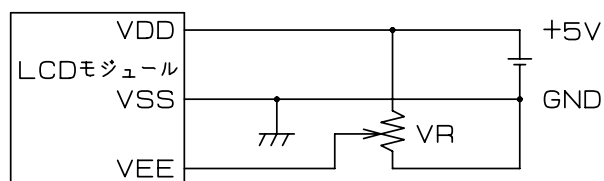


DD RAMアドレス

	1	2	3	4	5	.....	16	17	18	19	20
LINE1	00	01	02	03	04		0F	10	11	12	13
LINE2	40	41	42	43	44		4F	50	51	52	53

RAMエリア : 00H ~ 27H & 40H ~ 67H (16進)

電源接続例



VR : 10~20K $\Omega$



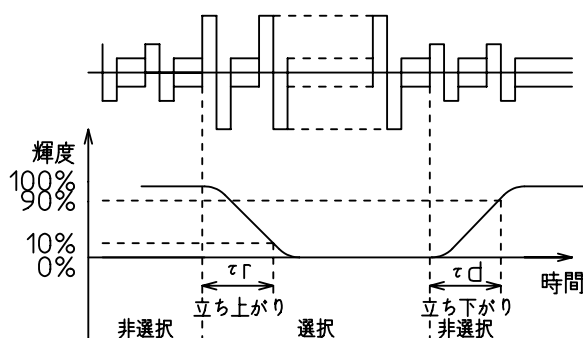
光学特性

液晶パネル特性

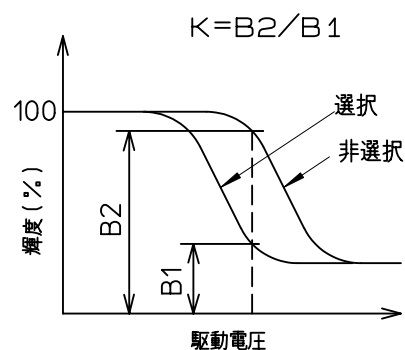
項目	記号	最小	標準	最大	単位	温度	条件
液晶駆動用 電源電圧 (1/16duty)	VDD-VEE	3.4	3.7	-	V	50	=20°, =0°
		-	4.3	-	V	25	=20°, =0°
		-	4.8	5.0	V	0	=20°, =0°
立ち上がり時間	r	-	95	190	msec	25	=20°, =0° * 1
立ち下がり時間	d	-	150	300	msec	25	=20°, =0° * 1
コントラスト比	K	3	-	-	-	25	=20°, =0° * 2
視角	1- 2	20	-	-	°	25	=0°, K=1.4 * 3
		± 30	-	-	°	25	=20°, K>1.4 * 3

注) 上記特性は、LCDパネル単体で測定しております。  
付近に発熱源(LED等)がある場合は、温度上昇を考慮してください。

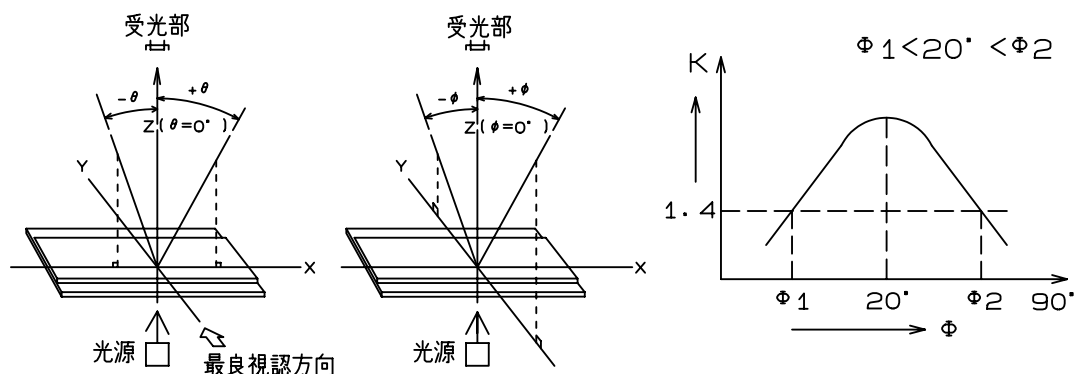
(1) 応答速度の定義(\*1)



(2) コントラスト比の定義(\*2)



(3) 視角範囲の定義(\*3)



LEDバックライト

絶対最大定格

( $T_a = 25$ )

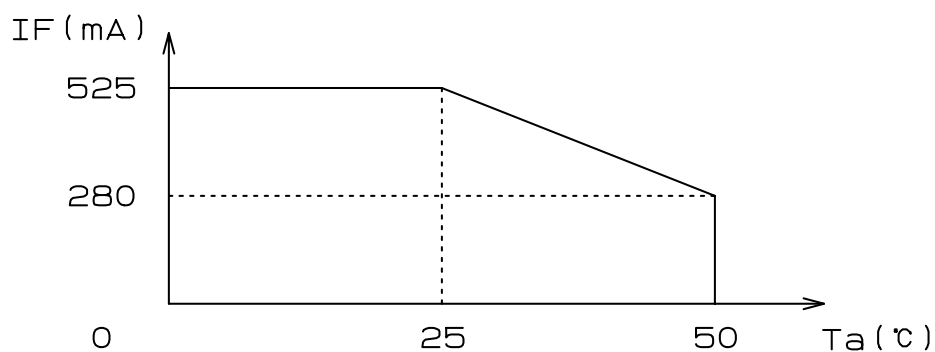
項目	記号	定格値	単位
順電流 ( * )	IF	525	mA
逆電圧	VR	8	V
許容損失	PD	2420	mW

電気・光学特性

( $T_a = 25$ )

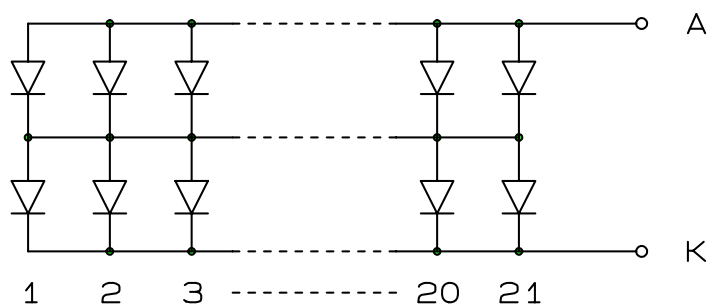
項目	記号	条件	標準	最大	単位
順電圧	VF	IF=210mA	4.2	4.6	V
逆電流	IR	VR=8V	-	0.2	mA
輝度	L	IF=210mA	160	-	cd/m <sup>2</sup>
発光波長	p	IF=210mA	570	-	nm

\*  $T_a = 25$  以上の順電流絶対最大定格は、下図による。



回路構成

・ 2 シリーズ x 2 1 パラレル = 4 2 チップ

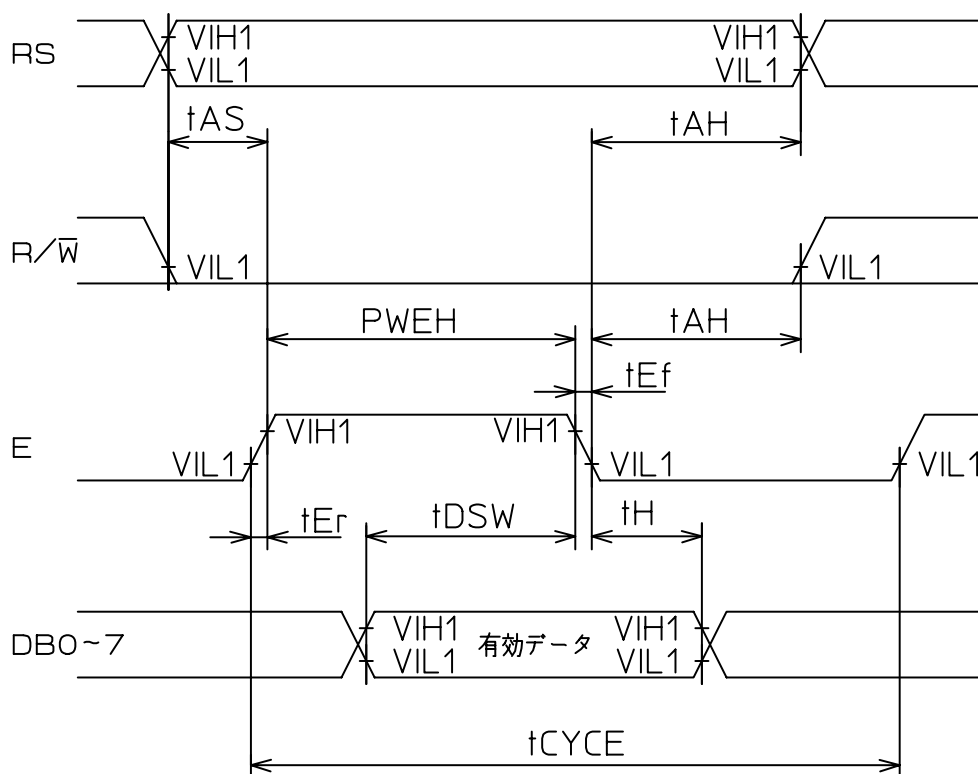


インターフェースタイミング

ライト動作シーケンス

項目	記号	測定条件	最小	標準	最大	単位
イネブルサイクル時間	tCYCE	下図参照	500	-	-	nsec
イネブルパルス幅	PWEH	下図参照	230	-	-	nsec
イネブル立ち上がり時間	tEr	下図参照	-	-	20	nsec
イネブル立ち下がり時間	tEf	下図参照	-	-	20	nsec
セットアップ時間	tAS	下図参照	40	-	-	nsec
アドレスホールド時間	tAH	下図参照	10	-	-	nsec
データセットアップ時間	tDSW	下図参照	80	-	-	nsec
データホールド時間	tH	下図参照	10	-	-	nsec

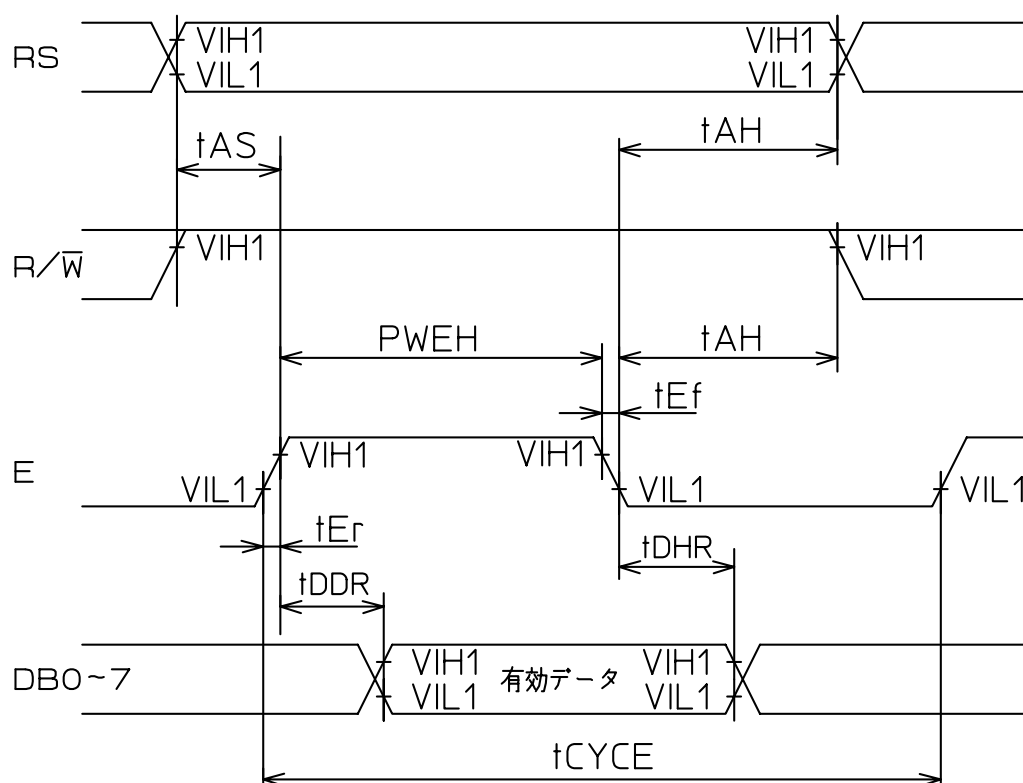
ライト動作タイミング



リード動作シーケンス

項目	記号	測定条件	最小	標準	最大	単位
イネブルサイクル時間	tCYCE	下図参照	500	-	-	nsec
イネブルパルス幅	PWEH	下図参照	230	-	-	nsec
イネブル立ち上がり時間	tEr	下図参照	-	-	20	nsec
イネブル立ち下がり時間	tEf	下図参照	-	-	20	nsec
セットアップ時間	tAS	下図参照	40	-	-	nsec
アドレスホールド時間	tAH	下図参照	10	-	-	nsec
データセットアップ時間	tDDR	下図参照	-	-	120	nsec
データホールド時間	tDHR	下図参照	5	-	-	nsec

リード動作タイミング





インストラクション一覧

インストラクション一覧表

インストラクション	RS	コード										説明	実行時間 (max)	
		R/W	DB7	DB6	DB5	DB4	DB3	DB2	DB1	DB0				
表示クリア	0	0	0	0	0	0	0	0	0	0	1	全表示クリア後、アドレスカウンタにDDRAMの0番地をセットします。	1.52mS	
カーソルホーム	0	0	0	0	0	0	0	0	0	1	*	アドレスカウンタにDDRAMの0番地をセットします。シフトして表示も元へ戻します。DD RAMの内容は変化しません。	1.52mS	
エントリモードセット	0	0	0	0	0	0	0	0	1	I/D	S	カーソルの進む方向、表示をシフトするかどうかの設定を行います。及びデータの読み出し時に上記の動作が行われます。	90μS	
表示オン/オフ コントロール	0	0	0	0	0	0	0	0	1	D	C	B	全表示のオン/オフ(D)、カーソルのオン/オフ(C)、カーソル位置の文字プリンク(B)をセットします。	90μS
カーソル/表示シフト	0	0	0	0	0	0	0	1	S/C	R/L	*	*	DD RAMの内容を変えずカーソルの移動、表示のシフト動作を行います。	90μS
ファンクションセット	0	0	0	0	0	0	1	DL	N	F	*	*	インタフェイスデータ(DL)、表示行数(N)、文字フォント(F)を設定します。	90μS
CG RAMアドレス セット	0	0	0	0	0	0	1	ACG				CG RAMのアドレスをセットします。このあと送受するデータは、CG RAMのデータです。	90μS	
DD RAMアドレス セット	0	0	0	0	0	0	0	ADD				DD RAMのアドレスをセットします。このあと送受するデータは、DD RAMのデータです。	90μS	
ビジィフラグ/アドレス 読み出し	0	1	BF	AC								内部動作を示すビジィフラグ(BF)及びアドレスカウンタの内容を読み出します。	0μS	
データ書き込み	1	0	Write Data										DD RAMまたはCG RAMにデータを書き込みます。	90μS
データ読み出し	1	1	Read Data										DD RAMまたはCG RAMにデータを読み出します。	90μS
	I/D=1:インクリメント、I/D=0:デクリメント。 S=1:表示シフトを伴います。 S/C=1:表示のシフト、S/C=0:カーソルの移動。 R/L=1:右シフト、R/L=0:左シフト。 DL=1:8ビット、DL=0:4ビット。 N=1:2行、N=0:1行。 F=1:5X10ドット、F=0:5X7ドット。 BF=1:内部動作中、BF=0:インストラクション受け付け可。													

CGRAMアドレスと文字コード(DDRAM)および文字パターン(CG RAM)との関係

・文字パターン 5X7ドットするとき

文字コード (DDRAMdata)	CGRAMアドレス	文字コード (CGRAMdata)
76543210 上位ビット 下位ビット	543 210 上位ビット 下位ビット	76543210 上位ビット 下位ビット
0000*000	000	***11110 ↑ 10001 10001 ↓ 11110 10100 10010 ***00000
0000*001	001	***10001 ↑ 01010 11111 ↓ 00100 11111 00100 ***00000
0000*111	111	*** ↑ ↓ ***

\*:無効(Don't Care)

注)

1. 文字コードビット0~2とCGRAMアドレスビット3~5が対応します。(3ビット:8種)
2. CGRAMアドレスビット0~2が、文字パターンの行位置を指定します。  
8行目はカーソル位置で、カーソルと論理和をとって表示されます。  
したがってカーソル表示を行う場合には、カーソルの表示位置に相当する8行目のデータを“0”にしておく必要があります。8行目のデータが1の場合には、カーソルの有無に関係なく、1ビットが点灯します。
3. 文字パターンの列位置は、CGRAMデータビット0~4と対応し、図示の位置関係(ビット4が左端)となります。CGRAMデータビット5~7は、表示に使われませんが、メモリは存在しているので一般のデータRAMとして使えます。
4. 上表に示したように、CGRAMの文字パターンは文字コードビット4~7がすべて“0”で選ばれます。しかし、文字コードビット3は無効のビットになっていますので、例えば、文字パターン例の“R”表示は、文字コード“00”(16進)または“08”(16進)で選ばれます。
5. CGRAMデータ“1”が、表示上の選択、“0”が非選択に対応します。

文字コードと文字パターンとの対応表

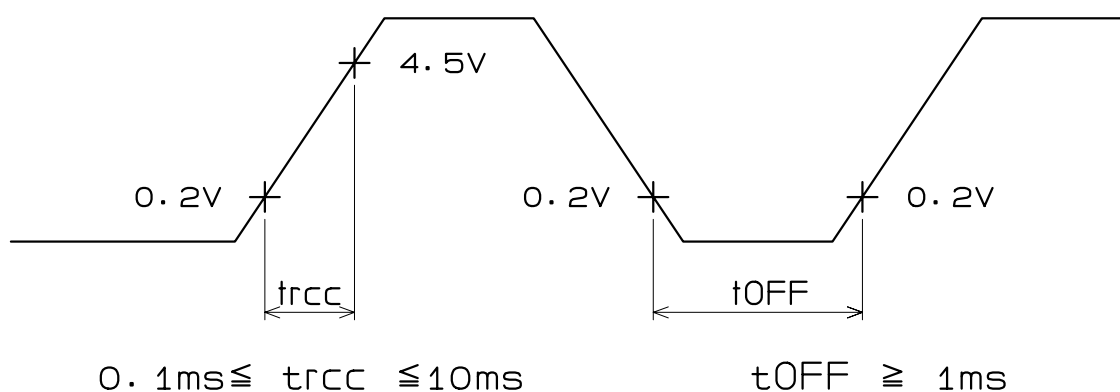
Higher 4bit Lower 4bit	0000	0010	0011	0100	0101	0110	0111	1010	1011	1100	1101	1110	1111
XXXX0000	CG RAM (1)		G	A	P		R		-	A	E	0	0
XXXX0001	(2)	I	A	R	A	B	R	B	F	F	C	A	0
XXXX0010	(3)		Z	B	B	B	R		A	A	A	A	0
XXXX0011	(4)	#	S	C	S	C	A		A	T	T	E	A
XXXX0100	(5)	#	P	O	T	A	E		T	T	A	A	A
XXXX0101	(6)	#	S	E	V	E	W		A	A	A	A	0
XXXX0110	(7)	G	E	F	V	P	V		A	A	A	A	A
XXXX0111	(8)	#	Z	A	W	W	A		A	A	A	A	A
XXXX1000	(1)	C	B	K	K	K	A		A	A	A	A	A
XXXX1001	(2)	S	O	V	A	S	A		A	A	A	A	A
XXXX1010	(3)	#	A	J	Z	Z	A		A	A	A	A	A
XXXX1011	(4)	#	A	K	K	K	A		A	A	A	A	A
XXXX1100	(5)	#	L	W	W	W	A		A	A	A	A	A
XXXX1101	(6)	-	S	A	A	A	A		A	A	A	A	A
XXXX1110	(7)	#	A	N	A	A	A		A	A	A	A	A
XXXX1111	(8)	#	A	O	A	A	A		A	A	A	A	A

## リセット機能

内部リセット回路を使って電源をONにした時、モジュールは自動的に初期設定(リセット)を行います。初期設定では次のインストラクションを実行します。  
ビジフラグは、初期設定が終わるまでビジ状態 (BF = 1) に留まり、その時間は、15msです。

- ・表示クリア
- ・機能設定
  - D L = 1 : インターフェースデータ長 8ビット
  - N = 0 : 1行表示
  - F = 0 : 5 x 7 ドット
- ・ディスプレイ ON/OFFコントロール
  - D = 0 : ディスプレイ OFF
  - C = 0 : カーソル OFF
  - B = 0 : 点滅 OFF
- ・入力モード設定
  - I / D = 1 : +1 (インクリメント)
  - S = 0 : シフトしない
- ・DDRAMが選択されています。

電源がONになる時、電源の立ち上がり時間によって初期設定が完全に行われない場合がありますので、以下の時間的關係に注意してください。



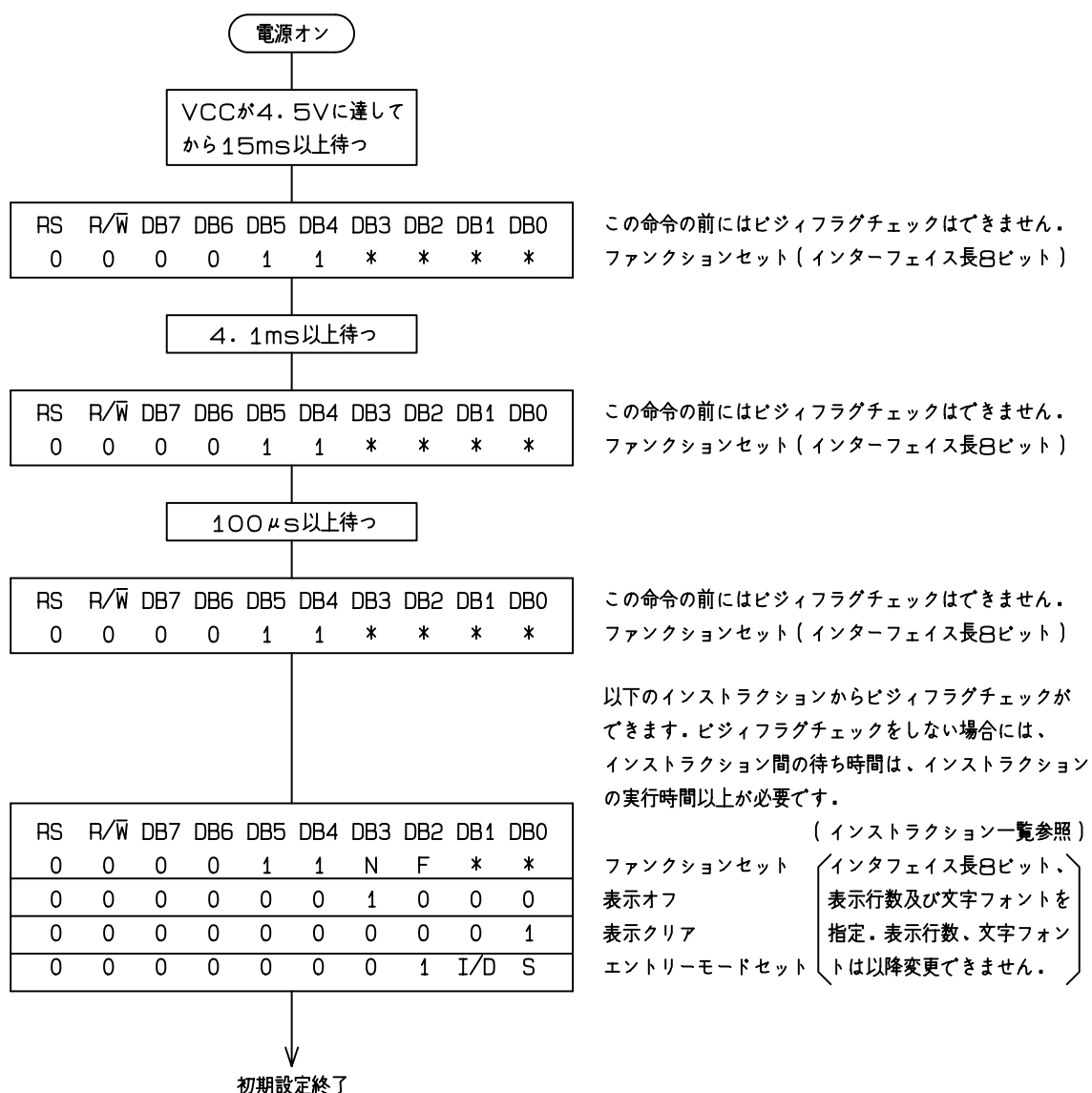
tOFFは電源の遮断あるいはON, OFFを繰り返すときの電源がOFFしている時間を規定します。

注) 上の電源条件が満たされていない場合、内部リセット回路は正常な動作を行わない場合があります。

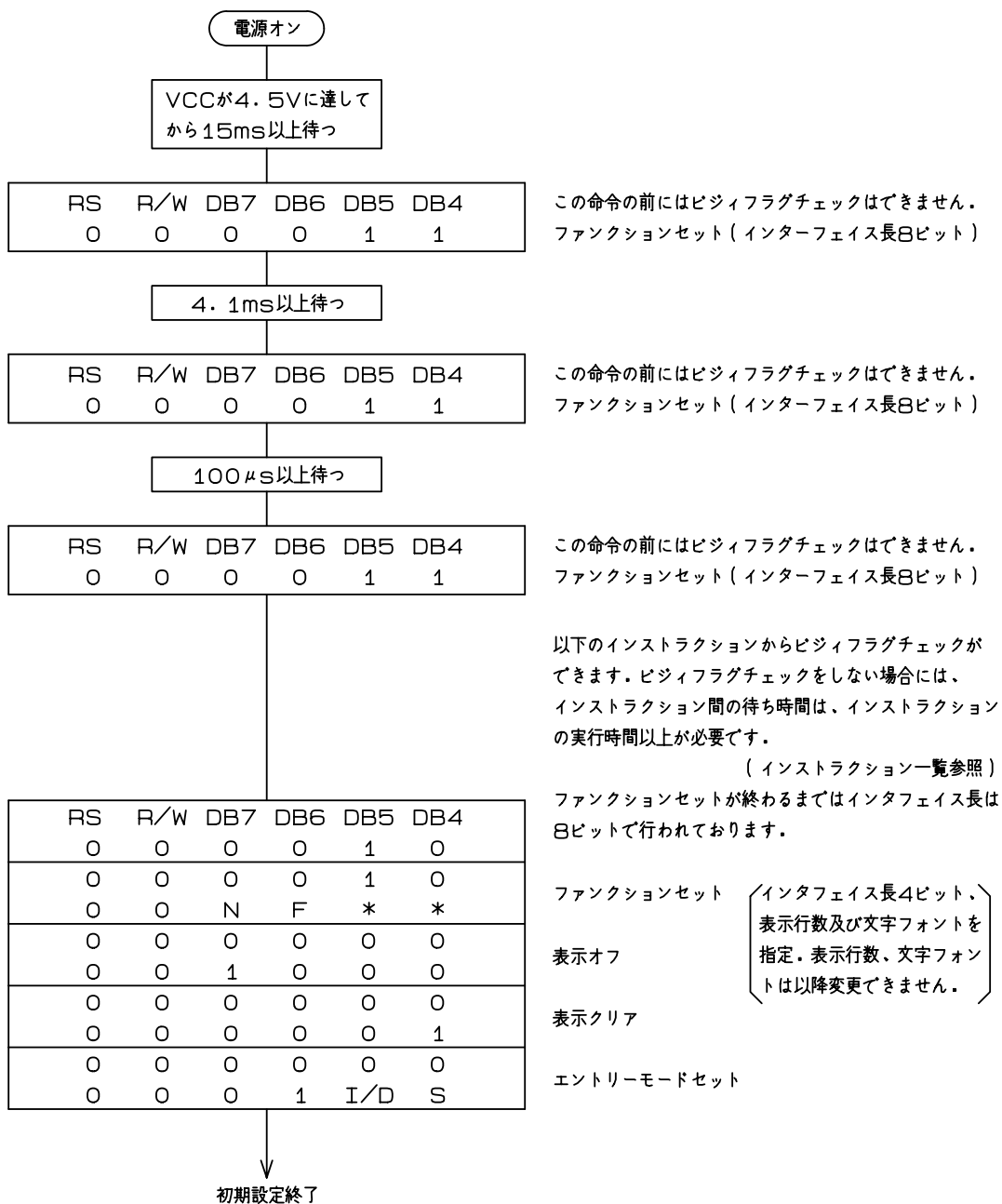
## インストラクションによる初期設定

内蔵リセット回路が正しく動作するための電源条件が満足されない場合には、インストラクションにより初期設定を行う必要があります。初期設定は以下の手順に従ってください。

### インターフェース長が8ビットのシステムの初期設定



インターフェース長が4ビットのシステムの初期設定



信頼性試験

信頼性試験項目

No.	試験項目	試験条件	試験時間
1	高温動作試験	Ta = + 5 0 全 o n 表示 (定格標準値動作)	2 4 0 時間
2	高温放置試験	Ta = + 7 0 (無通電)	2 4 0 時間
3	低温放置試験	Ta = - 2 0 (無通電)	2 4 0 時間
4	高温高湿試験	Ta = + 4 0 、RH = 90% (無通電)	2 4 0 時間
5	温度サイクル試験	-20 (30分)    +25 (5分)    +70 (30分)  (無通電)	1 0 サイクル
6	振動試験	周波数範囲 : 1 0 ~ 5 5 H z 全振幅 : 1 . 5 m m 掃引の割合 : 1 0 ~ 5 5 ~ 1 0 約 1 分 規格 : JIS C 60068-2-6 : 1999 (無通電)	x,y,z各方向 : 2 時間 (計 6 時間)
7	衝撃試験	ピーク加速度 : 5 0 x 9 . 8 m/s <sup>2</sup> 作用 作用時間 : 1 1 msec 正弦半波 規格 : JIS C 60068-2-27:1995 (無通電)	±X, ±y, ±Z 各方向 3 回

故障判定基準

液晶モジュール検査装置および目視にて検査

- a) 表示の誤動作および不点灯があった場合
- b) 構成部品の破損、変形があった場合



## 使用上の注意事項

### 取り扱い上の注意

- ・液晶パネルは、ガラス製品のため強い衝撃を加えると破損します。落としたり、機械的衝撃を加えたりしないよう充分注意してください。
- ・表示面に使用している偏光板は傷つきやすいので、ピンセットや工具などの硬いものを当てたり、押したり、こすったりしないよう充分注意してください。
- ・偏光板は有機溶剤によって侵されることがありますので、表示面が汚れた場合にはセロハンテープでごみを吸着するか、脱脂綿等の柔らかい布に希釈した中性洗剤を含ませ軽く拭き取ってください。
- ・水滴などが長時間付着すると変色やシミの原因ともなりますので、すぐに拭き取ってください。
- ・液晶パネル内部の液体（液晶）は有害物質です。液晶パネルが破損した場合、流出した液晶を口に入れないでください。また、皮膚や衣服についた場合は石鹸で洗い流してください。
- ・静電気によるLSI、LED等の破損を防止するために、LCDパネル表面の保護シートを取り除くときにはアースバンド等の静電対策を行ってください。
- ・本製品は、空調させた振動のおよび衝撃の無い室内で使用される機器を目的に設計されております。その他の環境下でのご使用は避けてください。
- ・液晶モジュール内には、ヒートシール、TCP (Tape Carrier Package) 等のフィルム類を使用しております。傷つけないよう充分注意してください。傷ついた場合は、正常に表示をしない場合があります。
- ・以下の液晶モジュールは、ラバーコネクタを（導電性ゴム）を使用した構造となっておりますので、取り扱い時に“そり”を与えないようにしてください。  
対象液晶モジュール：GMD1620B、GMD1621B、GMD1620BLY、GMD1621BLY、GMD1620BSLY、GMD1621BSLY  
：GMD2020B、GMD2021B、GMD2020BLY、GMD2021BLY、GMD2020BSLY、GMD2021BSLY  
：GMF32024ABTW、GMF32024BSLY、GMF64020ABTW

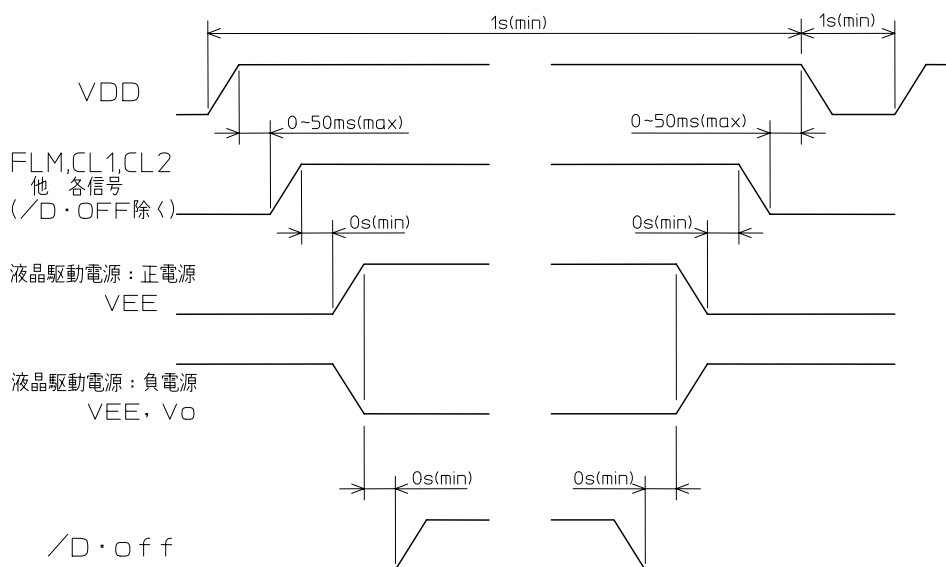
### 保管上の注意

- ・高温、高湿下では偏光度劣化を起こしたり、気泡発生や偏光板剥がれが発生することがありますので使用、保存は避けてください。  
保存の際には、直射日光や蛍光灯の光を避け、出荷時の梱包のまま、あるいは導電性ポリ袋に収納し、温湿度は、 $Ta = +5 \sim +30$ 、 $RH = 30 \sim 70\%$ を目安に保存してください。
- ・乾燥を防ぐため加湿器等を使用する場合、水道水を使用すると水道水に含まれる塩素により不具合が発生する可能性があります。純粋や蒸留水を使用してください。
- ・直射日光が当たる場所や暖房設備の近辺など、高温になる場所での保管は避けてください。
- ・急激な温度変化のある場所では水分の結露が起こりますので、温度変化の少ない場所（直射日光や強い照明の当たらない場所）にて保管してください。
- ・粉塵や腐食性ガス（排気ガスや煙、化学薬品等に含まれる窒素酸化物、硫黄酸化物）、塩分の無い場所にて保管してください。
- ・放射線、静電気、強磁界にさらされない場所にて保管してください。



使用上の注意

- ・電源を入れたままメインシステムにモジュールを接続したり、取り外したりしないでください。
- ・保存温度範囲を越えた場合、動作規定温度内に戻しても正常に動作しない場合がありますので注意してください。
- ・光学特性（視角範囲、コントラスト）は、液晶駆動電圧により変化します。  
液晶駆動電圧は、最適コントラストになるよう調整してください。  
液晶駆動電圧（VDD-Vo）：GMF32024ABTW、GMF32024BSLY、GMF32024HBTW、GMF32024HFTW  
GMF64020ABTW  
液晶駆動電圧（VEE-VSS）：GMF32024JBTW、GMF32124JBTW、GMF32024JFTW、GMF32124JFTW  
GMF32024KFTW、GMF32124KFTW
- ・液晶モジュールは、結露、水分（湿気）およびその他の溶液のかかる恐れのある所では使用しないでください。  
液晶パネルの端子に若干でも結露を生じると、端子が電気化学反応を起こし断線の原因となりますので結露させないでください。（各製品の環境条件を、確認して使用してください。）  
また急激な温度変化は、結露の原因となることがありますので注意してください。
- ・動作中は、コネクタ端子、PWBおよび電子部品には触れないでください。  
特にCCFLへの入力コネクタ部には高電圧が印加されていますので、感電の危険があります。  
また、故障の原因ともなりますので注意してください。
- ・液晶モジュールは、製品毎に規定された駆動dutyで駆動するよう設計されております。  
他のduty比で動作させた場合、故障の原因となる場合がありますので注意してください。  
1/200duty 駆動：GMF64020ABTW  
1/240duty 駆動：GMF32024ABTW、GMF32024BSLY、GMF32024HBTW、GMF32024HFTW、GMF32024JBTW  
GMF32124JBTW、GMF32024JFTW、GMF32124JFTW、GMF32024KFTW、GMF32124KFTW
- ・液晶パネルに直流成分が印加されると、電気化学反応を起こし寿命が急速に劣化します。  
液晶パネルに直流成分の印加防止および液晶モジュール内のCMOS-LSIのラッチアップ現象を避けるため、GMFシリーズの液晶モジュールにおいては、下図に示す電源オン、オフシーケンスを行ってください。  
（ロジック用電源（VDD）が安定する前に、液晶駆動用の電源（VEE、Vo等）や各信号を入力すると、内部で使用しておりますLSIがフローティング現象やラッチアップ現象により破損する場合があります。）



## 実装上の注意

- ・モジュールを絶対分解しないでください。  
分解した後、再び組み立てて動作不良となった場合は、責任を負いかねますのでご了承ください。
- ・回路にCMOS - LSIを使用しておりますので、静電気が帯びないように注意してください。  
作業者の体をアースバンドにて接地し、静電気の起きにくい衣服を着用するようにしてください。
- ・液晶モジュールは、四隅の取り付け穴を利用して機器に取り付ける構造となっております。  
同一平面に固定して、液晶モジュールに“そり”や“ねじれ”などのストレスが加わらないように注意してください。  
“そり”や“ねじれ”などのストレスが加わると、液晶の色変化や破損の原因ともなりますので注意してください。
- ・表示面に使用している偏光板や液晶パネルの保護のため、透明アクリル板などの保護パネルを設けてください。  
また、液晶モジュールにストレスが加わらないよう保護パネルと液晶モジュールの間には隙間を設けてください。
- ・液晶モジュール内に“ゴミ”や“ホコリ”が入ると、表示に悪い影響を及ぼすことがあります。  
“ゴミ”や“ホコリ”の多い場所で使用される際には、防塵対策を充分考慮してください。
- ・液晶モジュールの筐体の樹脂フレームおよびメタルフレーム部は、外観検査の対象としておりません。  
小さなキズ等が見つかることがありますので、実装時には樹脂フレームおよびメタルフレーム部が見えなくなるように設計してください。
- ・バックライトにCCFL、LEDを使用している液晶モジュールでは、光源周辺は発熱いたします。  
使用中に液晶パネル面が、各製品の環境条件の周囲温度（動作時）を越えないように放熱に配慮してください。
- ・液晶モジュールの裏面または側面では、若干のバックライトの光漏れがありますので光により劣化するような部品を周囲に設置しないようにしてください。
- ・CCFLを交換可能なモジュール（GMF32024HBTW、GMF32024HFTW）について  
CCFLを交換する際は、CCFLの割れ、液晶モジュールへの衝撃等の無いよう取り扱いには充分注意してください。  
また、CCFLは高電圧が印加されているため、必ず電源をoffにしてから交換してください。
- ・静電気によるLSIの誤動作や破損を防止するためFG端子または取り付け穴のPWBパターンを接地してください。（対象液晶モジュール：GMF32024ABTW）

## 安全上の注意

- ・液晶モジュールで使用していますメタルフレーム等のエッジ部には、加工時のバリがある場合がありますので怪我には十分注意してください。  
また取り付けの設計に際しては、メタルフレーム等の金属部分（特にエッジ部分）にコネクタ用ケーブルが接触しないようにしてください。
- ・モジュール内で電源ライン等の短絡不具合が生じた場合、モジュール内には保護回路が入っておりません。  
セット側電源に、短絡に対するヒューズまたはシャットダウン回路等による安全対策を施してください。

## 本データシート記載事項及び製品使用にあたってのお願いと注意事項

- 1) データシートに記載している技術情報は、代表的応用例や特性等を示したもので、工業所有権等の実施に対する保証または実施権の許諾を行うものではありません。
- 2) データシートに記載している製品、仕様、特性、データ等は、製品改良等のために予告なしに変更することがあります。ご使用の際には必ず最新の仕様書によりご確認下さい。
- 3) データシートに記載している製品のご使用に際しましては、最新の仕様書記載の最大定格、動作電源電圧範囲、放熱特性、その他使用上の注意事項等を遵守いただくようお願いいたします。なお、仕様書記載の最大定格、動作電源電圧範囲、放熱特性その他使用上の注意事項等を逸脱した製品の使用に起因する損害に関しては、当社は責任を負いません。
- 4) データシートに記載している製品は、標準の一般電子機器の用途（OA機器、通信機器、AV機器、家電製品、計測機器）に使用されることを目的として製造したものです。
- 5) 上記の用途以外の用途および高い信頼性や安全性が要求され、故障や誤動作が直接人命または人体に影響を及ぼす恐れのある用途（航空機器、宇宙機器、輸送機器、医療機器、原子力制御機器等）に使用することを計画されているお客様は、事前に当社営業窓口までご相談下さい。
- 6) データシートに記載している製品のうち「外国為替および外国貿易法」に該当するものを輸出するときまたは日本国外に持ち出すときは、日本政府の許可が必要です。
- 7) データシートの全部または一部を転載または複製することはかたくお断りします。
- 8) このデータシートの最新版は、下記のアドレスから入手できます。

ホームページアドレス：<http://www.stanley-components.com>